

Brennzelle Varia AS-FDh-4S-2

hochschiebbar

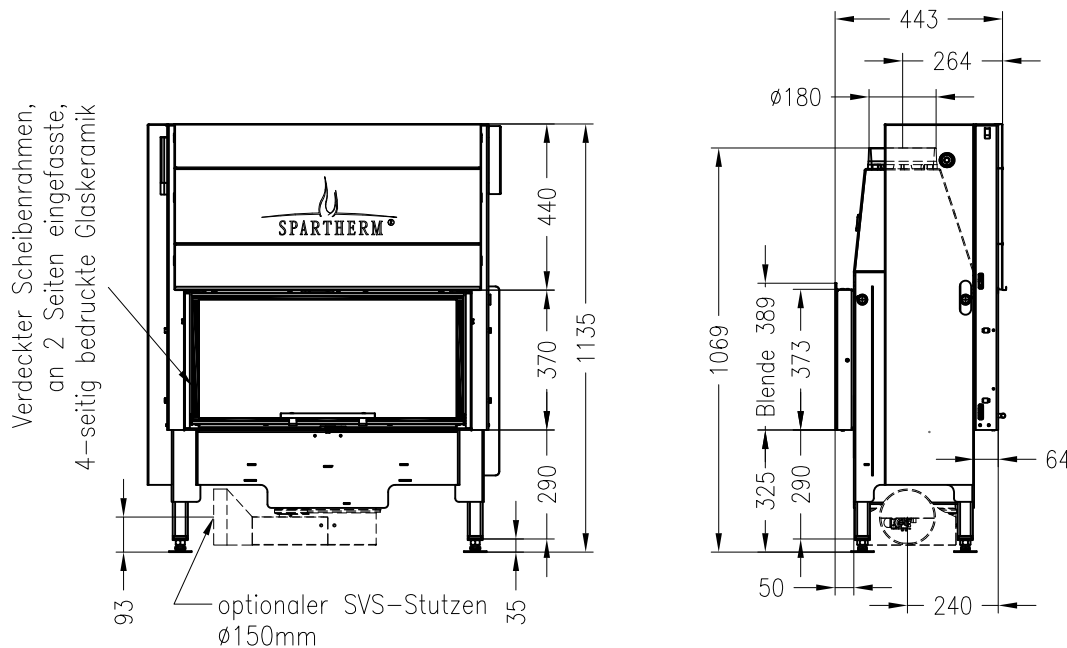


Linear 2

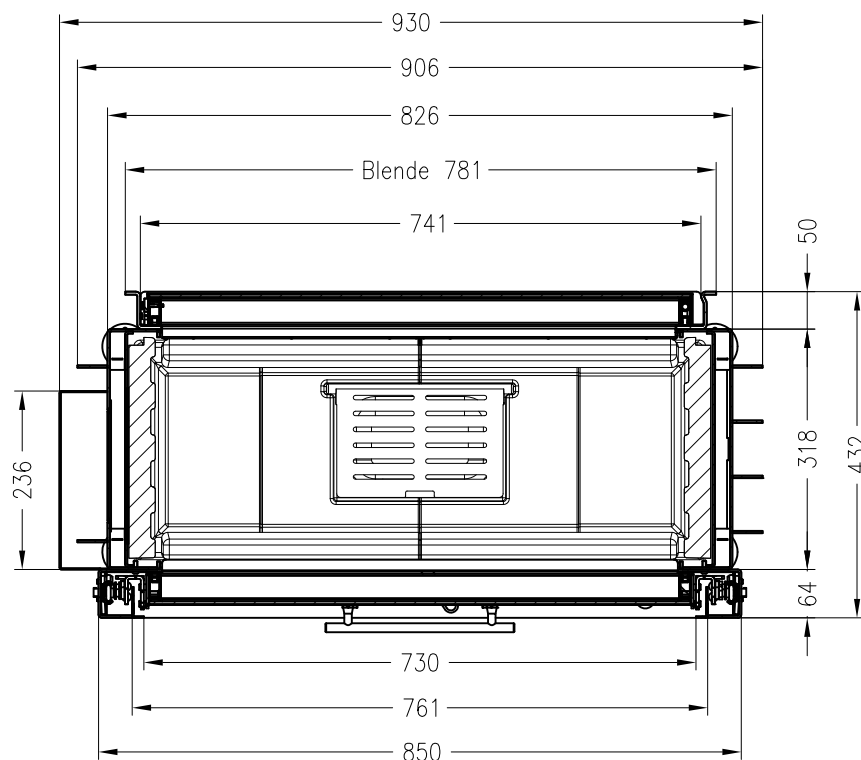
Stand: 12/2012

Vorderansicht
M~1:20

Seitenansicht
M~1:20



Horizontalschnitt
M~1:10



Alle Abbildungen und Zeichnungen sind urheberrechtlich geschützt.
Verwertung oder Veröffentlichung, auch einzelner Details, nur mit unserer Genehmigung.
Technische Änderungen und Irrtümer vorbehalten.

Brennzelle Varia AS-FDh-3S-2

hochschiebbar



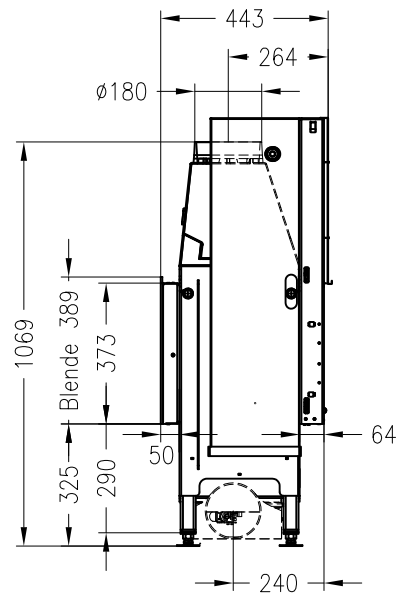
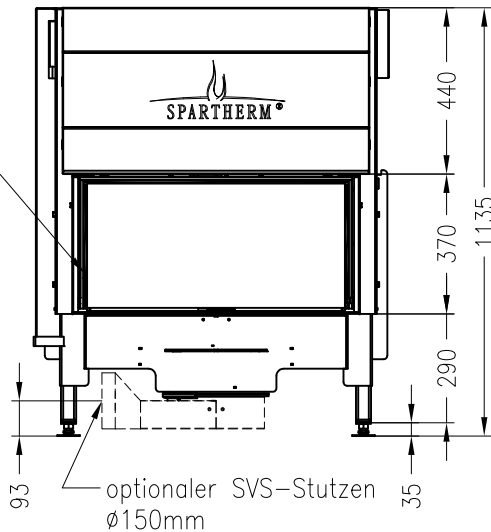
Linear 2

Stand: 12/2013

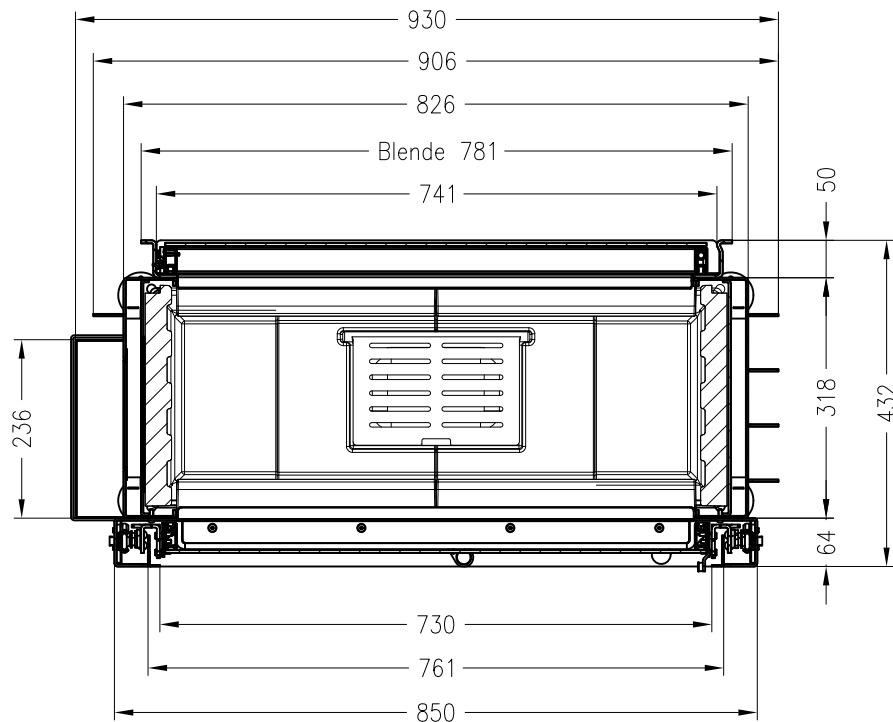
Vorderansicht
M~1:20

Seitenansicht
M~1:20

Verdeckter Scheibenrahmen,
an 3 Seiten eingefasste,
3-seitig bedruckte Glaskeramik



Horizontalschnitt
M~1:10



Alle Abbildungen und Zeichnungen sind urheberrechtlich geschützt.
Verwertung oder Veröffentlichung, auch einzelner Details, nur mit unserer Genehmigung.
Technische Änderungen und Irrtümer vorbehalten.