

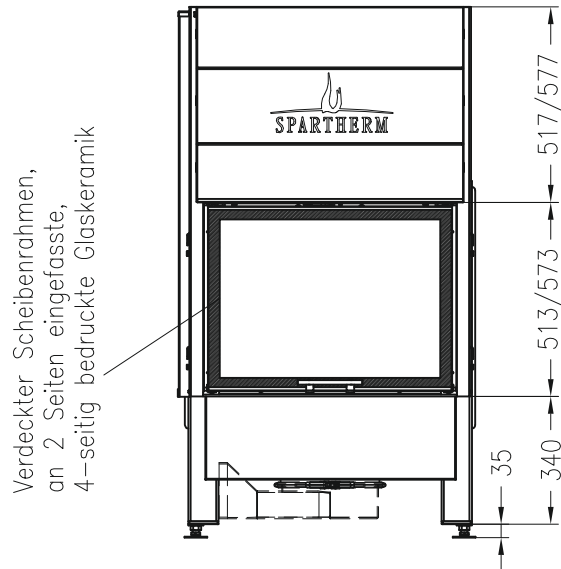
# Varia FDh-4S



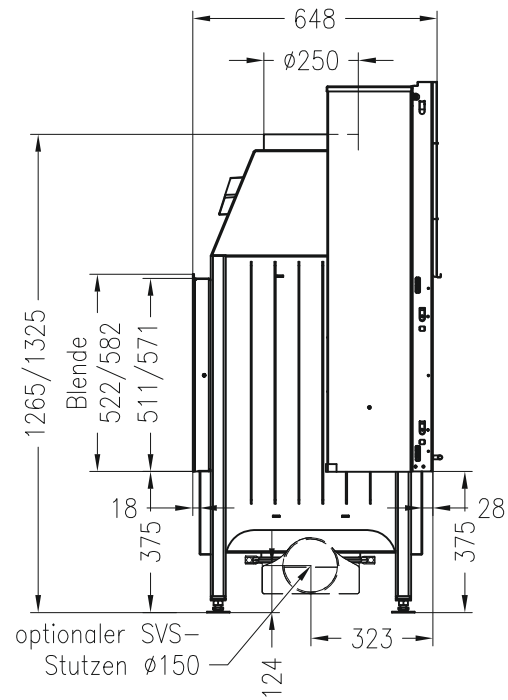
Die Abbildungen und Zeichnungen sind urheberrechtlich geschützt. Verwertung oder Veröffentlichung, auch einzelner Details, nur mit unserer Genehmigung. Technische Änderungen vorbehalten.  
All representations and drawings are copyrighted. Utilisation or publication, also single details, only with our written approval.  
Technical data are subject to change without notice.



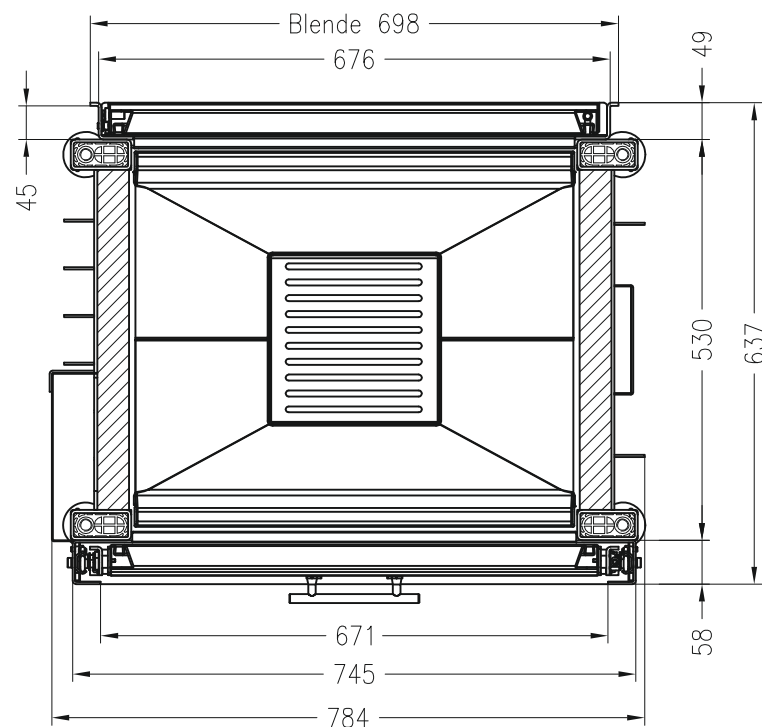
Vorderansicht  
front view  
M~1:20



Seitenansicht  
side view  
M~1:20



Horizontalschnitt  
horizontal section  
M~1:10

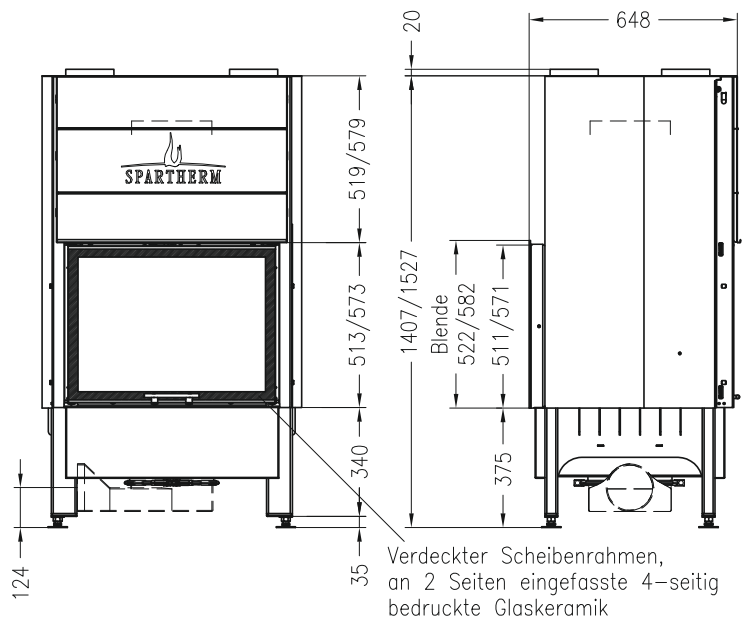
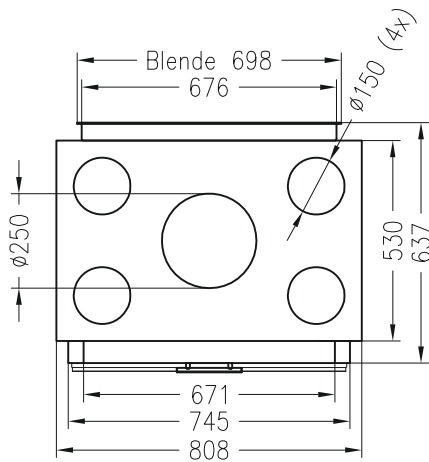


Stand: April 2011

Die Abbildungen und Zeichnungen sind urheberrechtlich geschützt. Verwertung oder Veröffentlichung, auch einzelner Details, nur mit unserer Genehmigung. Technische Änderungen vorbehalten.  
All representations and drawings are copyrighted. Utilisation or publication, also single details, only with our written approval.  
Technical data are subject to change without notice.



## Varia FDh-4S



## Prüfungen, Werte, Zubehör, Kompatibilität

testings, facts, component parts, matches

| Prüfungen und Werte – testings and facts |   |
|--|---|
| Bauart A                                 | ✓ |
| Bauart A1                                | ✓ |
| BlmSchV. 1. Stufe                        | ✓ |
| BlmSchV. 2. Stufe                        | ✓ |
| Art. 15a BVG                             | ✓ |
| Geprüft für nachgeschaltete Züge         | ✗ |

| Zubehör – component parts                 |   |
|---|---|
| SVS-Stutzen – separate combustion         | ✓ |
| Anschlussstutzen – air connection         | ✗ |
| Tragrahmen – mounting frame               | ✓ |
| Sondertragrahmen – special mounting frame | ✗ |
| Steckblenden – lateral snap-in covers     | ✗ |
| Einschubrahmen – push-in frame            | ✗ |
| Sesam                                     | ✓ |

| Kompatibilität mit* – matches with* |    |   |
|-------------------------------------|----|---|
| S-Airbox                            |    | ✗ |
| S-Vent                              |    | ✗ |
| S-Thermatik                         |    | ✓ |
| S-Thermatik-Pro                     |    | ✓ |
| S-Thermatik Global                  |    | ✗ |
| S-Kamatik                           |    | ✓ |
| S-Kamatik Plus                      |    | ✓ |
| S-Kamatik Pro II                    |    | ✓ |
| Thermobox schmal – slim             |    | ✗ |
| Thermobox breit – wide              |    | ✗ |
| Helix Set                           | S  | ✗ |
|                                     | M  | ✗ |
|                                     | L  | ✗ |
|                                     | XL | ✗ |
| Aquabox klein – small               |    | ✗ |
| Aquabox groß – large                |    | ✗ |

\* in Einzelkombination gewährleistet; multiple Kombinationen auf Anfrage  
 \* single combination warranted; multiple combination on request

Die Abbildungen und Zeichnungen sind urheberrechtlich geschützt. Verwertung oder Veröffentlichung, auch einzelner Details, nur mit unserer Genehmigung. Technische Änderungen vorbehalten.  
 All representations and drawings are copyrighted. Utilisation or publication, also single details, only with our written approval.  
 Technical data are subject to change without notice.



| Allgemeine Daten – general data  |                 |           |
|--|-----------------|-----------|
| Nennwärmeleistung (geschlossene Betriebsweise) – nominal heat output (closed structure)                            | kW              | 11,0      |
| Wärmeleistungsbereich – thermal output range   | kW              | 7,7-14,3  |
| Wirkungsgrad – efficiency  | %               | 78,3      |
| Empf. Schornsteindurchmesser (bei Mind.-Höhe 5 m D) – recommended flue diameter (with minimum height 5 m D)        | mm              | 250       |
| Abgaskuppeldurchmesser – flue outlet diameter  | mm              | 250       |
| Gewicht (ca.) – weight (approx.)   | kg              | 260       |
| Erf. Mindestquerschnitt für Zu- und Umluft (mit WLM) – required minimum cross section for circulating air with WAC | cm <sup>2</sup> | 700       |
| Erf. Mindestquerschnitt für Um- / und Zuluft – required minimum cross section for circulating air                  | cm <sup>2</sup> | 1110/1340 |

| Betrieb bei offenem Feuerraum DIN EN 13229 – Mehrfachbelegung des Schornsteins <u>nicht</u> zugelassen<br>Operation with open heating space DIN EN 13229 – Multiple usage of the chimney <u>not</u> permitted |     |      |
|---|-----|------|
| Abgasmassenstrom – exhaust mass flow  | g/s | 43,1 |
| Abgastemperatur – exhaust gas temperature   | °C  | 236  |
| Abgastemperatur hinter der Nachschaltheizfläche   | °C  | –    |
| Erf. Förderdruck – required manometric pressure   | Pa  | 8    |
| Empf. Durchmesser f. Raumvolumenausgleich – recommended diameter in opening to secure sufficient air into the room  | cm  | 71   |

| Betrieb bei geschlossenem Feuerraum DIN EN 13229 – Mehrfachbelegung des Schornsteins <u>zulässig</u><br>Operation with closed heating space DIN EN 13229 – Multiple usage of the chimney <u>permissible</u> |                   |      |
|---|-------------------|------|
| Abgasmassenstrom – exhaust mass flow  | g/s               | 10   |
| Abgastemperatur – exhaust gas temperature   | °C                | 355  |
| Erf. Förderdruck – required manometric pressure   | Pa                | 11   |
| CO <sub>2</sub>   | %                 | 9,5  |
| Erf. Durchmesser nach M-FeuVO 17. 10. 2003 – necessary area to secure air balance in the room (M-FeuVO 17. 10. 2003)  | cm                | 15   |
| Verbrennungsluftbedarf – combustion air requirement   | m <sup>3</sup> /h | 36,1 |

| Wärmeverteilung – heat distribution |   |    |
|-------------------------------------|---|----|
| Konvektion – convection             | % | 51 |
| Sichtscheibe – pane                 | % | 49 |
| H <sub>2</sub> O – water            | % | 0  |

| Abstände Heizkammer – distances to convection chamber |    |      |
|---|----|------|
| zur Heizkammerwand – to the wall                      | cm | 12,6 |
| zum Aufstellboden – to the floor                      | cm | 6    |

| Wärmedämmung – insulation (Mineralwolle nach AGI-132 Q – rock wool mats in acc. with AGI-132 Q) |    |    |
|---|----|----|
| Anbauwand – mounting wall   | cm | 13 |
| Boden – floor   | cm | 0  |
| Seitenwand – sidewall   | cm | 13 |
| Vormauerung bei zu schützender Wand – additional walling for wall protection                    | cm | 10 |

Die Abbildungen und Zeichnungen sind urheberrechtlich geschützt. Verwertung oder Veröffentlichung, auch einzelner Details, nur mit unserer Genehmigung. Technische Änderungen vorbehalten.  
All representations and drawings are copyrighted. Utilisation or publication, also single details, only with our written approval.  
Technical data are subject to change without notice.



# Varia FDh-3S



Einbaubeispiel als 4S-Variante

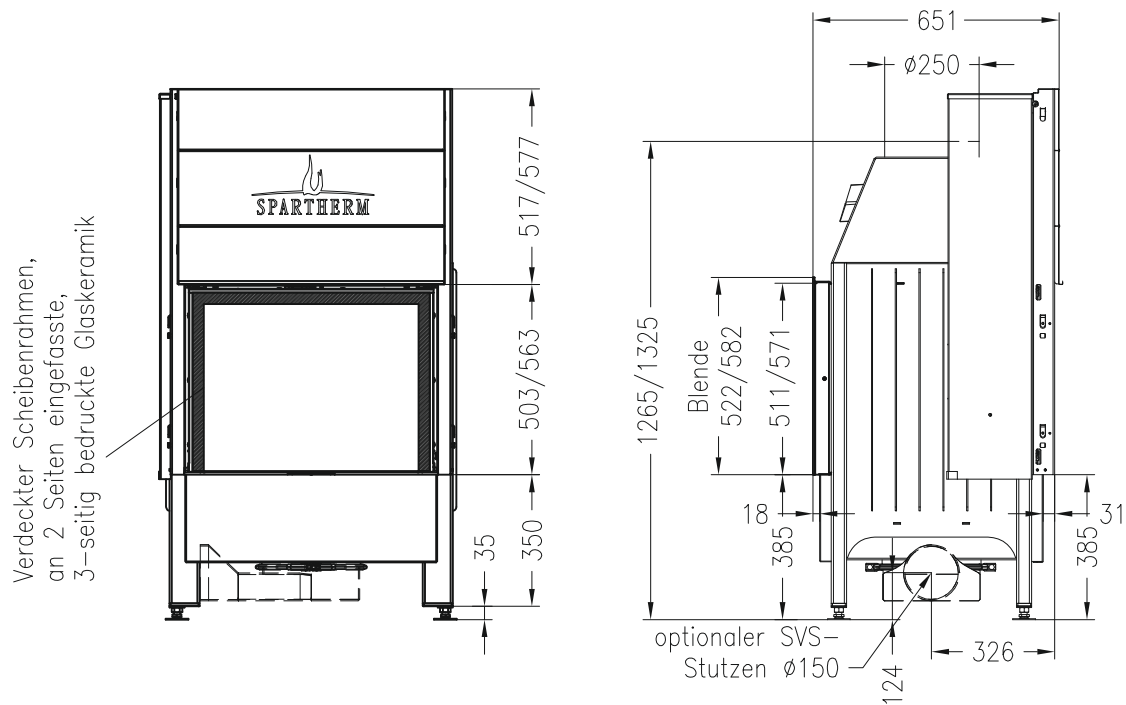


Die Abbildungen und Zeichnungen sind urheberrechtlich geschützt. Verwertung oder Veröffentlichung, auch einzelner Details, nur mit unserer Genehmigung. Technische Änderungen vorbehalten.  
All representations and drawings are copyrighted. Utilisation or publication, also single details, only with our written approval.  
Technical data are subject to change without notice.

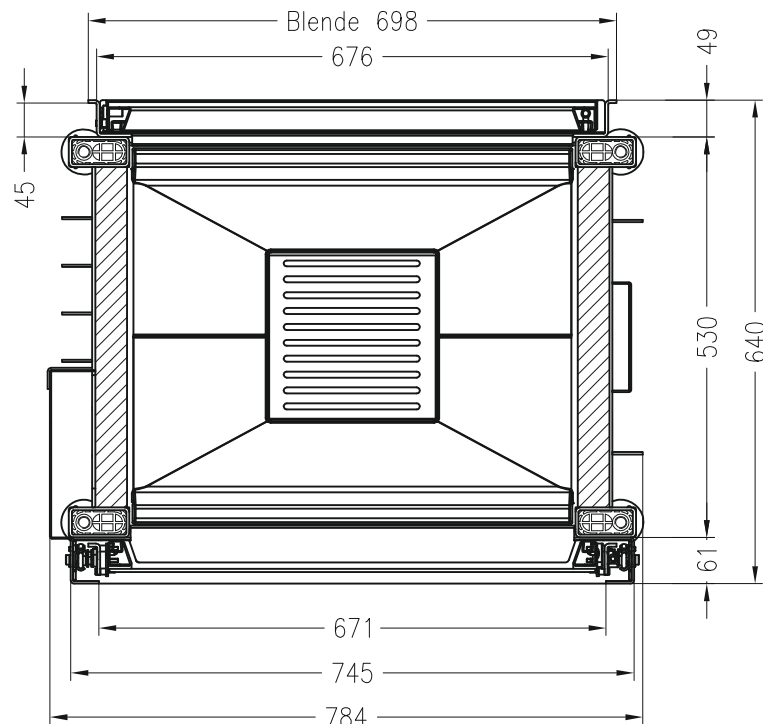


Vorderansicht  
front view  
M~1:20

Seitenansicht  
side view  
M~1:20



Horizontalschnitt  
horizontal section  
M~1:10

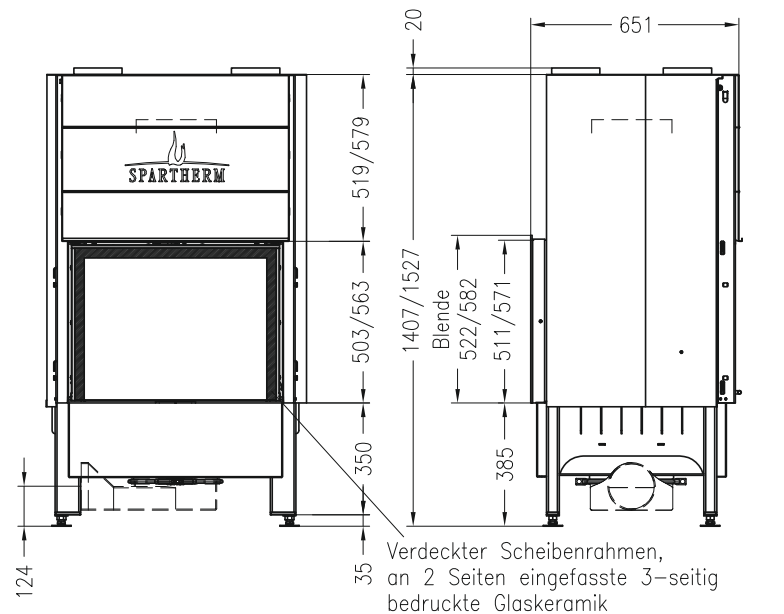
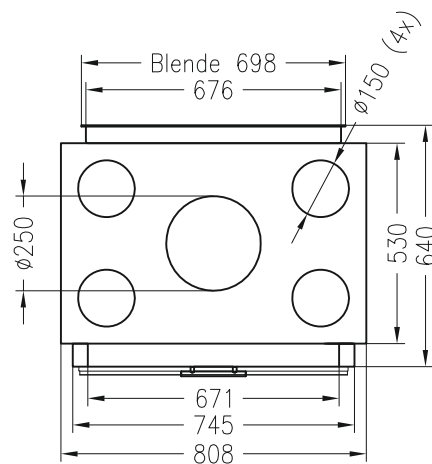


Stand: April 2011

Die Abbildungen und Zeichnungen sind urheberrechtlich geschützt. Verwertung oder Veröffentlichung, auch einzelner Details, nur mit unserer Genehmigung. Technische Änderungen vorbehalten.  
All representations and drawings are copyrighted. Utilisation or publication, also single details, only with our written approval.  
Technical data are subject to change without notice.



## Varia FDh-3S



## Prüfungen, Werte, Zubehör, Kompatibilität

testings, facts, component parts, matches

| Prüfungen und Werte – testings and facts |   |
|--|---|
| Bauart A                                 | ✓ |
| Bauart A1                                | ✓ |
| BlmSchV. 1. Stufe                        | ✓ |
| BlmSchV. 2. Stufe                        | ✓ |
| Art. 15a BVG                             | ✓ |
| Geprüft für nachgeschaltete Züge         | ✗ |

| Zubehör – component parts                 |   |
|---|---|
| SVS-Stutzen – separate combustion         | ✓ |
| Anschlussstutzen – air connection         | ✗ |
| Tragrahmen – mounting frame               | ✓ |
| Sondertragrahmen – special mounting frame | ✗ |
| Steckblenden – lateral snap-in covers     | ✗ |
| Einschubrahmen – push-in frame            | ✗ |
| Sesam                                     | ✓ |

| Kompatibilität mit* – matches with* |    |   |
|-------------------------------------|----|---|
| S-Airbox                            |    | ✗ |
| S-Vent                              |    | ✗ |
| S-Thermatik                         |    | ✓ |
| S-Thermatik-Pro                     |    | ✓ |
| S-Thermatik Global                  |    | ✗ |
| S-Kamatik                           |    | ✓ |
| S-Kamatik Plus                      |    | ✓ |
| S-Kamatik Pro II                    |    | ✓ |
| Thermobox schmal – slim             |    | ✗ |
| Thermobox breit – wide              |    | ✗ |
| Helix Set                           | S  | ✗ |
|                                     | M  | ✗ |
|                                     | L  | ✗ |
|                                     | XL | ✗ |
| Aquabox klein – small               |    | ✗ |
| Aquabox groß – large                |    | ✗ |

\* in Einzelkombination gewährleistet; multiple Kombinationen auf Anfrage  
 \* single combination warranted; multiple combination on request

Die Abbildungen und Zeichnungen sind urheberrechtlich geschützt. Verwertung oder Veröffentlichung, auch einzelner Details, nur mit unserer Genehmigung. Technische Änderungen vorbehalten.  
 All representations and drawings are copyrighted. Utilisation or publication, also single details, only with our written approval.  
 Technical data are subject to change without notice.



| Allgemeine Daten – general data  |                 |           |
|--|-----------------|-----------|
| Nennwärmeleistung (geschlossene Betriebsweise) – nominal heat output (closed structure)                            | kW              | 11,0      |
| Wärmeleistungsbereich – thermal output range   | kW              | 7,7-14,3  |
| Wirkungsgrad – efficiency  | %               | 78,3      |
| Empf. Schornsteindurchmesser (bei Mind.-Höhe 5 m D) – recommended flue diameter (with minimum height 5 m D)        | mm              | 250       |
| Abgaskuppeldurchmesser – flue outlet diameter  | mm              | 250       |
| Gewicht (ca.) – weight (approx.)   | kg              | 260       |
| Erf. Mindestquerschnitt für Zu- und Umluft (mit WLM) – required minimum cross section for circulating air with WAC | cm <sup>2</sup> | 700       |
| Erf. Mindestquerschnitt für Um- / und Zuluft – required minimum cross section for circulating air                  | cm <sup>2</sup> | 1110/1340 |

| Betrieb bei offenem Feuerraum DIN EN 13229 – Mehrfachbelegung des Schornsteins <u>nicht</u> zugelassen<br>Operation with open heating space DIN EN 13229 – Multiple usage of the chimney <u>not</u> permitted |     |      |
|---|-----|------|
| Abgasmassenstrom – exhaust mass flow  | g/s | 43,1 |
| Abgastemperatur – exhaust gas temperature   | °C  | 236  |
| Abgastemperatur hinter der Nachschaltheizfläche   | °C  | –    |
| Erf. Förderdruck – required manometric pressure   | Pa  | 8    |
| Empf. Durchmesser f. Raumvolumenausgleich – recommended diameter in opening to secure sufficient air into the room  | cm  | 71   |

| Betrieb bei geschlossenem Feuerraum DIN EN 13229 – Mehrfachbelegung des Schornsteins <u>zulässig</u><br>Operation with closed heating space DIN EN 13229 – Multiple usage of the chimney <u>permissible</u> |                   |      |
|---|-------------------|------|
| Abgasmassenstrom – exhaust mass flow  | g/s               | 10   |
| Abgastemperatur – exhaust gas temperature   | °C                | 355  |
| Erf. Förderdruck – required manometric pressure   | Pa                | 11   |
| CO <sub>2</sub>   | %                 | 9,5  |
| Erf. Durchmesser nach M-FeuVO 17. 10. 2003 – necessary area to secure air balance in the room (M-FeuVO 17. 10. 2003)  | cm                | 15   |
| Verbrennungsluftbedarf – combustion air requirement   | m <sup>3</sup> /h | 36,1 |

| Wärmeverteilung – heat distribution |   |    |
|-------------------------------------|---|----|
| Konvektion – convection             | % | 51 |
| Sichtscheibe – pane                 | % | 49 |
| H <sub>2</sub> O – water            | % | 0  |

| Abstände Heizkammer – distances to convection chamber |    |      |
|---|----|------|
| zur Heizkammerwand – to the wall                      | cm | 12,6 |
| zum Aufstellboden – to the floor                      | cm | 6    |

| Wärmedämmung – insulation (Mineralwolle nach AGI-132 Q – rock wool mats in acc. with AGI-132 Q) |    |    |
|---|----|----|
| Anbauwand – mounting wall   | cm | 13 |
| Boden – floor   | cm | 0  |
| Seitenwand – sidewall   | cm | 13 |
| Vormauerung bei zu schützender Wand – additional walling for wall protection                    | cm | 10 |

Die Abbildungen und Zeichnungen sind urheberrechtlich geschützt. Verwertung oder Veröffentlichung, auch einzelner Details, nur mit unserer Genehmigung. Technische Änderungen vorbehalten.  
All representations and drawings are copyrighted. Utilisation or publication, also single details, only with our written approval.  
Technical data are subject to change without notice.

